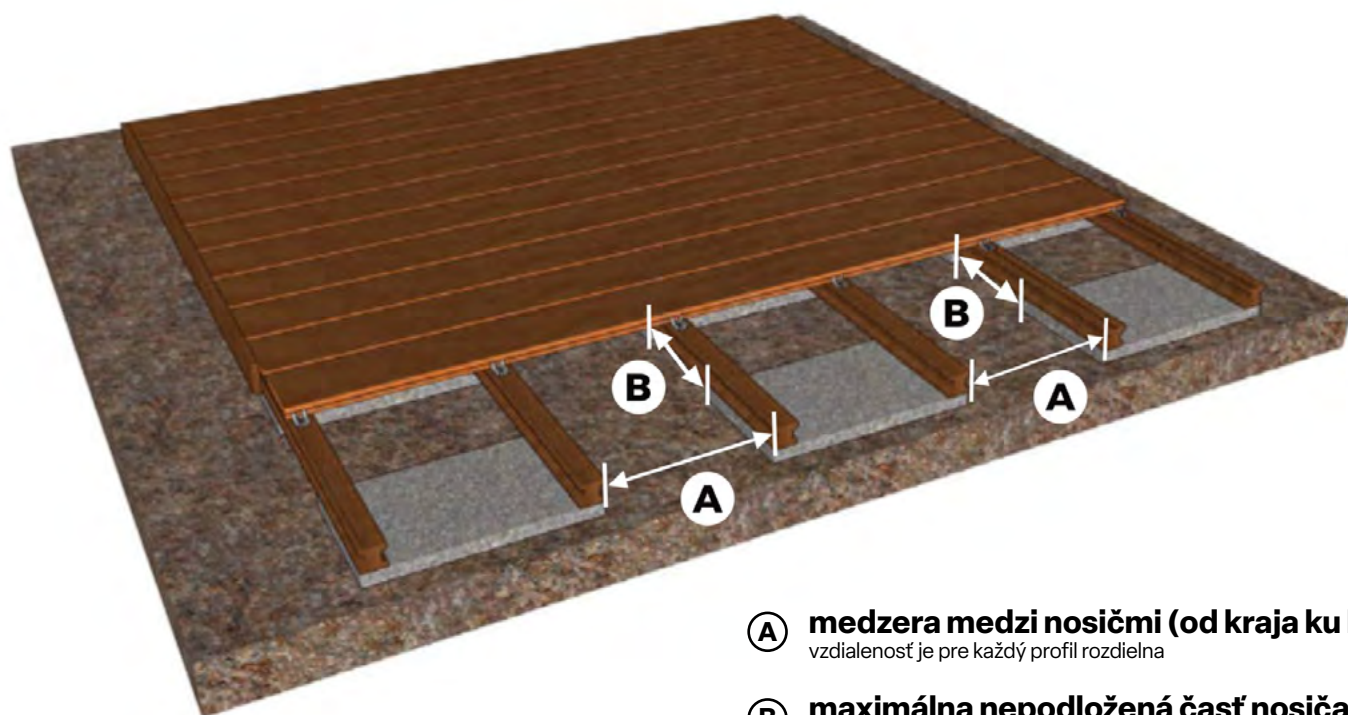


Kľúčom k dlhej životnosti a atraktívnemu vzhľadu terás sú kvalitné dosky a správny spôsob ich montáže. Výhodou plnoprofilových dosiek TERAFEST® je, že sa nemusia zložito kotviť k podlažiu. Dosky sa rýchlo a ľahko montujú, čo šetrí čas aj peniaze. Dosky TERAFEST® je možné navŕtávať, skracovať alebo zarezávať rovnako ako bežné dosky z dreva. Veľkou výhodou je, že kompozit je možné po zahriatí ohýbať. To je ideálna vlastnosť na tvarovanie zakončovacích líšt do atypických kriviek a oblúkov, predovšetkým pri bazénoch a vírivikách alebo okolo schodov.



- A** medzera medzi nosičmi (od kraja ku kraju)
vzdialenosť je pre každý profil rozdielna
- B** maximálna nepodložená časť nosiča
vzdialenosť je pre rôzne druhy nosičov odlišná

INŠTALÁCIA NOSIČOV



MAX. NEPODLOŽENÁ ČASŤ NOSIČA

(Vzdialenosť nepodloženej časti nosiča zospodu **B** - vid' obrázok)

WPC NOSIČ 50 × 30	15 cm
WPC NOSIČ 50 × 50	30 cm
AL-SMART NOSIČ 25 × 35	40 cm
AL-SMART NOSIČ 40 × 40	60 cm
AL-BLACK NOSIČ 35 × 50	80 cm
AL-SMART NOSIČ 75 × 40	100 cm



zhutnené štrkopieskové lôžko
s betónovými podperami



hydroizolácia alebo betónová doska

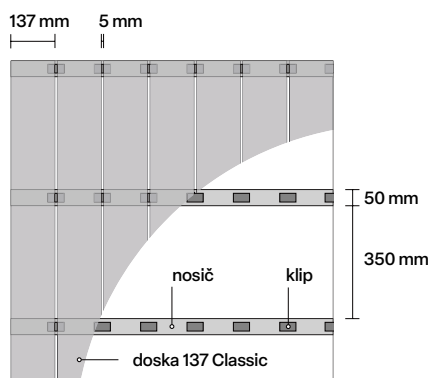


iná nosná konštrukcia

VZDIALENOSŤ MEDZI NOSIČMI (A) + SPOTREBA MATERIÁLU NA 1 M² TERASY

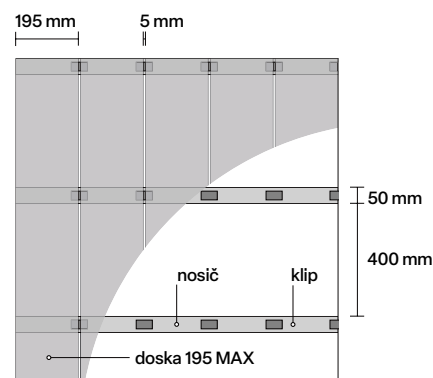
137 Classic

vzdialenosť medzi nosičmi (A)	35 cm
dosky	7 bm
klipy	20 ks
nosiče	2,8 bm



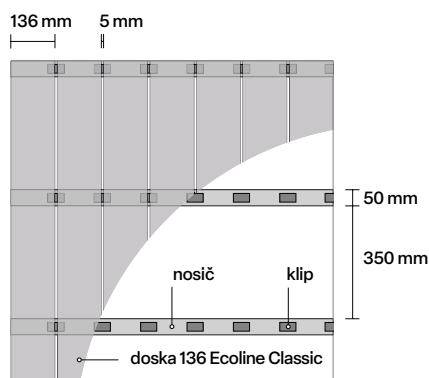
195 Max

vzdialenosť medzi nosičmi (A)	40 cm
dosky	5 bm
klipy	14 ks
nosiče	2,8 bm



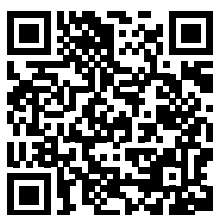
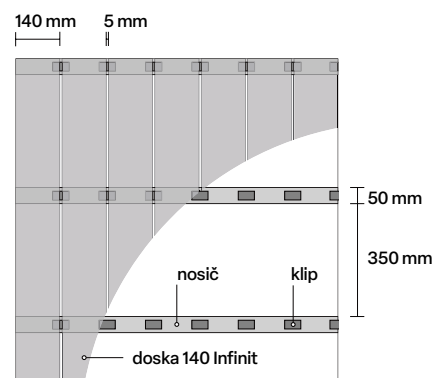
136 Ecoline Classic

vzdialenosť medzi nosičmi (A)	35 cm
dosky	7,1 bm
klipy	20 ks
nosiče	2,8 bm

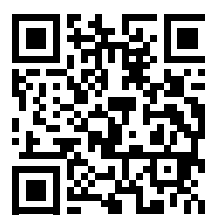


140 Infinifit

vzdialenosť medzi nosičmi (A)	35 cm
dosky	7,25 bm
klipy	20 ks
nosiče	2,8 bm



INŠTALAČNÉ VIDEO
<https://youtu.be/SlgX3mgcgSl>



MONTÁŽNE NÁVODY
<https://www.terafest.sk/na-stiahnutie/>